

AP3: In-Situ Oxygen Probe

AP3 氧化锆探头



气体温度可达1649°C (3000°F)
插入式氧含量分析仪


DALIAN ACTION INSTRUMENTS
www.actionio.com.cn

优点:

- 适用于介质还原、中性或氧化性气体
- 各种炉窑、锅炉的理想检测仪器
- 节能降耗
- 专为高温环境设计
- 高精度，可重复性好
- 高效率、低维护
- 快速反应
- 与所有的氧控制器兼容
- 带有辅助空气单元

详细内容

现场探头

AP3 插入式氧化锆探头，是 AP 系列探头产品之一，提供了直接持续地测量各种工艺过程氧量的方法。当与相应的氧控制器连接工作时，它可安全、连续地维持期望的氧含量标准。它的设计工作温度为 1400°F (760°C) 以上，可选的热电偶为 K, R, S 或 B 型。当安装一种内置 B 型热电偶时，工作温度最高可达 3000°F (1649°C)。如果温度超过 1400°F 以上，当传感器每一面的氧浓度不同时，氧离子从固态锆电解，会产生一个电压，传感器瞬间反应以改变氧量，从而对氧更加敏感。

AP3 探头极其精确和重复性地测量非常低的局部电压。它不需要经常维护和清洁。探头的输出包括两种毫伏信号：温度和氧量，输出可以和任何一种氧控制器或变送器相连接。探头可以直接安装在所监控的气体中，不用经过抽样或冷却。响应时间可调整，可小于 1 秒钟。在实际使用中，当传感器的 mV 输出超出测量范围精度

的 1% 时，它仍可以继续工作。

这种探头在工业现场的典型应用是：玻璃业、制陶业、电力工业和冶金工业。特殊应用包括：在陶瓷窑中控制材料的特性；在砖窑中颜色的处理；在燃气炉中燃烧率的控制和排气站中氧化氮的排出等等。

使用

AP3 探头适用于高温介质还原、中性气体或氧化性气体。氧化锆是一种固态电解材料，可以在温度超过 1400° F 以上时传导氧离子。氧离子的传导会使两端的电极产生电压，两条与氧化锆单元的连线把电压导出到四个管脚连接器。

电压计算公式

$$V_{dc} = 0.0215 \times T \times \ln(O_1/O_2)$$

V_{dc} 探头电压输出 mV;

T 探头温度 盖;

O₁ 探头表面内氧浓度

- 含氧量 20.9% 的环境空气;

O₂ 探头表面外采样氧浓度

- 炉内气体

ln 对数

高精度、高效率
自清洁、低维护
插入式
氧含量分析仪


Invensys

辅助供气单元

辅助供气单元内带有 CE 认证部件，它可以向 AP3 探头提供辅助空气。为了使 AP3 探头更好地工作，必需提供给探头含氧量约为 20% 的辅助空气。辅助空气供应箱可以由一个单流量计输出给一个探头，也可以由一个双流量计输出给两个探头。



双输出供应箱的外型图

AP3 氧化探头技术指标

输出	在工作范围基础 可达 500mV
数据读取	读取百分浓度(%)时, 氧探头必须与控制器、记录仪等连接, 显示仪表的输入阻抗为 10MΩ 或更高
精度	±0.02 PPM 含氧量 1 PPM 范围内 ± 1 % mV 输出的全量程范围内 ± 1 %
响应时间	小于 1.0s
工作温度	760° C(1400° F) - 1649° C (3000° F)
氧化铝保护管	抗腐蚀、抗氧化、温度可达 1649° C(3000° F)
重量/长度	重量: 3lb 5oz. 长度: 21 英寸(可在 21 英寸至 41 英寸内任意加长). 包括包装重量: 5lb 8oz.
热特性	可承受温度 3100° F、抵挡热梯度, 对热冲击较敏感
机械撞击	抗轻微的机械撞击
沉浸深度	最小 3 英寸
辅助空气	推荐最大 236cc/min, 0.5 cu ft/hr 未被污染的空气 236cc/min, 0.5 cu ft/hr

AP3附件

电缆连接附件

- A- 10727-200-0-06 K型带柔性保护套管
- A- 10727-300-0-06 R/S型带型柔性保护套管
- A- 10727-400-0-06 B型带柔性保护套管
- A- 12237-200-0-06 K型不带柔性保护套管
- A- 12237-300-0-06 R/S型不带柔性保护套管
- A- 12237-400-0-06 B型不带柔性保护套管

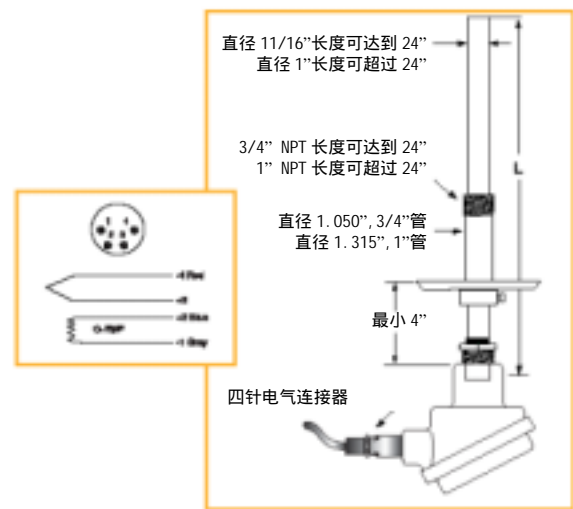
辅助供气单元 单路输出

- A- 13893-000-0-00 120 VAC, 50/60 Hz., 盘装式
- A- 13893-000-1-00 120 VAC, 50/60 Hz., 带仪表箱
- A- 13893-000-0-01 240 VAC, 50/60 Hz., 盘装式
- A- 13893-000-1-01 240 VAC, 50/60 Hz., 带仪表箱

辅助供气单元 双路输出(2个探头)

- A- 13893-100-0-00 120 VAC, 50/60 Hz., 盘装式
- A- 13893-100-1-00 120 VAC, 50/60 Hz., 带仪表箱
- A- 13893-100-0-01 240 VAC, 50/60 Hz., 盘装式
- A- 13893-100-1-01 240 VAC, 50/60 Hz., 带仪表箱

AP3 氧化探头结构图



型号	热电偶类型	固定标号	长度(尺寸L)	固定标号	电缆	固定标号	固定标号	固定标号	固定标号
AP3		001		2		0	0	0	0

基本型号	热电偶类型	长度(尺寸L)	电缆	固定标号
AP3 氧含量探头	1 K型 2 R型 3 S型 4 B型	21 21"探头, K, R, S 或 B 型热电偶 LL 总长度用英寸表示 (最小 22", 最大可达 41")	0 6英尺, 不带铠装 1 6英尺, 带铠装 9 其它大于 6英尺 (可以特殊定货)	0 E 0

大连爱克新仪器有限公司

www.actionio.com.cn

辽宁省大连市中山区七七街23号海鹰大厦403室

电话: 0411-82650498 传真: 0411-82650478

Email: sales@actionio.com.cn support@actionio.com.cn

