

AIOS 2500

MODEL



AIOS2500

集散控制系统

优点:

- Modbus RTD 和 Profibus DP 兼容的通讯协议可以容易地集成各类控制系统: PC、VMF、STD、PLC 和 DCS
- 组态软件 iTools 兼容 Windows 95/98 /NT, 支持开放的 OPC 通讯协议, 可进行数学、逻辑运算和 Soft-wiring, 具有容错报警功能。
- DIN 导轨安装或盘装, 4 个、8 个、16 个槽位底板灵活配置, 适合各种规模的分布式 I/O 安装。
- RTD、热电偶、DC、继电器和 SSR 逻辑信号的隔离, 保证了精确、可靠和安全的测量。
- 多通道 I/O 模块带有快速释放锁定杆, 提供了低成本高密度安装和最小的 MTTR。
- 免维护

提供隔离的模拟量和数字量 I/O,用于数据采集和 SCADA 应用

详细内容

ACTION 公司的 AIOS2500 系统是一个独立的、分布式 I/O 控制器, 它的模块化结构具有很大的灵活性。快速插拨的 I/O 模块提供输入与电源、输出与电源、通道与通道之间的全隔离, 使系统具有很高的可靠性。AIOS2500 有三种不同的底板规格, 分别可安装 4 个、8 个和 16 个 I/O 模块, 并可采用 DIN 安装和盘装形式。每块 16 槽底板可以连接 32 个模拟量、128 个数字量输入或 64 个数字量输出。

通用模拟量双通道输入模块 (AI2) 可以接受多种信号类型, 其中包括: Pt100 热电阻, 热电偶 (J, K, E, L, R, B, N, T, S 型)、高温计、mV、V、mA 高阻抗电压 (如氧化锆探头)、高低电阻、电位计信号。用户可以为每一个输入通道定义折线表和方根功能。三通道电流输入模块 (AI3) 也提供了 24V 激励电压与 4-20mA 回路的全隔离。两通道模拟输出模块 (AO2) 可以提供 0-10V 或 0 (4) -20mA 信号输出。

数字量输入可以通过 4 通道和 8 通道数字量输入模块 (DI4, DI8) 接受, 可以组态成 SSR、继电器 (防抖动) 或脉冲量输入。4 通道输入模块有三种类型即: 24V 直流开关、自供电和外部供电隔离离散逻辑量应用。4 通道继电器输出模块能组态成 ON/OFF、时间对应或阀的升降。

所有的模块都安装在对应的条件端子上, 并咬扣在 2500 底板上。共有 9 种类型的端子



DALIAN ACTION INSTRUMENTS
www.actionio.com.cn

工业过程信号
完整的
安全保护



板：4种模拟量输入板（对应热电偶、RTD/Vdc、mA、配电mA）端子板，2种离散量输出（逻辑或继电器端子板）其它的如数字量输入端子板、模拟量输出端子板和控制模块端子板均为一种。4通道继电器端子输入板有可选的熔断块用于过流保护。3通道电流输入、2通道模拟量输入和所有的数字量I/O端子板都有可供选用的断开的连接器与现场配线隔离，以方便对现场端的调试。

在每个底板的控制器上，控制模块占用最左边专用的槽位。控制模块对所在底板上的I/O进行读写、并进行数学运算（加、减、乘、大于、小于、求平均、求最大等等）、复合逻辑运算（或、与等等）。另外，控制模块还可靠地维持输入到输出的用户软配线。并对任意测量值和可容忍的错误计算操作值进行报警。在传感器断开这样的事件、报警或超范围情况下，为了安全快速排除故障，可以使用指定的缺省值。

控制模块同时担任了通讯接口的作用。通过模块正面的RJ11，RS232串行口可以对I/O和用户软配线进行组态，通过控制模块接线板上的RJ45，RS485串行口与Modbus RTU或Profibus DP主设备进行网络通讯。

Windows 95/98/NT 兼容软件包iTOOLS是控制器的配置组态工具，iTOOLS既可以用它的Modbus驱动程序作为服务器，也可以在同一台或其它网络PC上运行做为客户机使用。它可以作为OPC服务器进行操作，提供与其它OPC兼容许多MMI人机界面软件的驱动程序。也可以通过与远程MODEM建立关系。

iTools是一个容易使用的强大软件。点击“scanning”按钮，iTOOLS寻出串行口上连接的所有设备。熟悉的浏览目录索引可以快速察看列表，可以离线时方便地修改、配置参数。iTools的主要好处是为用户提供了一个省时的工具，可以保存、拷贝完整的系统配置或只将参数从一个模块传到另一个模块。另外还能产生观察清单和处方，帮助监视重要的变量、公共设定值或比例因子等。监视清单可在桌面上显示、或在表格及图形中绘制和记录。这对启动及委托制作一个新的系统非常有用。Action AIOS2500是一个通用的远程I/O解决方案，它的隔离I/O、故障容错算法和报警功能具有很高的可靠

性，因此被广泛地应用于PC、STD、VME、PLC、DCS和SCADA中。

应用

Action AIOS2500系统是传感器输入、报警及输出分布距离远的控制系统的理想方案。可靠的Modbus或Profibus通讯确保在严酷的环境中传输数据，同时节约了布线成本、有效增加I/O点数量、系统的分布区域更广。

隔离I/O模块模拟量输入采用16位A/D转换精度，保证温度、压力、流量或其它过程的测量精度、可靠并与期望的工程单位成正比。数学、逻辑关系式可以很容易的实现，提供了快速精确的逻辑量和数字量输出更新。每个I/O通道的报警可组态成高或低、失效保护或非失效保护、锁定或非锁定、禁止或屏蔽，用于过程或系统的初始化。任何远程模拟量及数字量的组合的用户软配置都可以联接、求平均、线性化、偏移、限幅，以便提供期望的输出和报警功能。

Action AIOS2500系统可以和兼容Modbus RTU、Profibus DP、OPC、DDE的许多第三方MMI或SCADA软件包配合使用。AIOS2500可以运用于模拟量或数字量处理、数据采集、过程参数报警、开关控制、流量控制、批量控制、液位控制等过程中。

iTOOLS-

基于Windows的组态软件

它可以用于模拟量和所有其它I/O参数的量程范围、线性化、报

警的设置。

把组态电缆一端插入PC的RS232串行口，另一端插入AIOS2500控制模块的RJ11组态端口，使用iTools的快速扫描功能就可以模块，把软件设置为组态方式。点击浏览器的“folder”，选择参数“页”，点击参数并输入参数值。

用户配线

它允许I/O点直接或通过数学表达式进行联接，即I/O可以被“联接”，例如，假如4个数字输入中任何一个接通，使继电器接通。

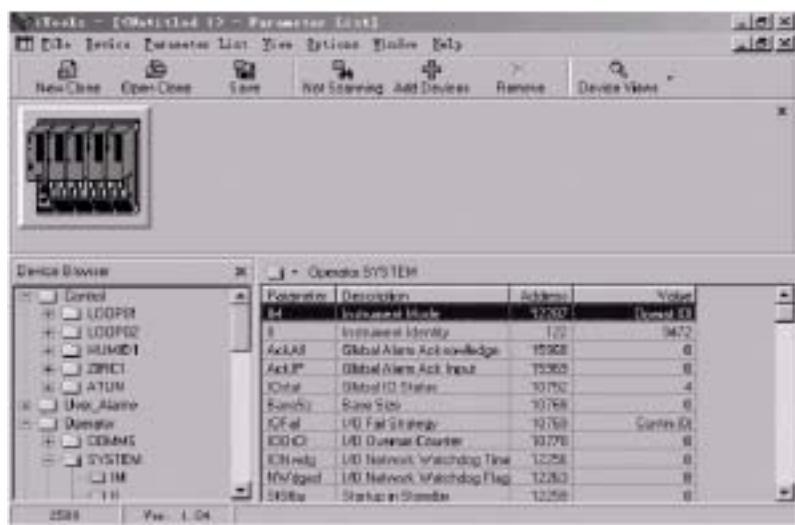
每个参数都可以按要求进行设置。一旦整个AIOS2500完成设置后，则应用可被设置为可复制文件用于重复应用。因此，不需要附带2500控制模块也可以生成应用文件。

iTools还能做什么？

iTools软件通过提供的Modbus RTU服务器程序及OPC服务器功能与Modbus或OPC兼容系统联网进行数据交换。也可以进行采集、存储处方表。

如何使用？

如所见的，有一张简单的表格，表中列出了可选择的变量和功能，表中的每一行都可以用提供所要求的数学逻辑表达式进行配置，同时包括说明域用于描述计算的目的。配线完成后，将配置保存在文件中，作为重复性的应用的参数复制文件。



Modbus 或 Profibus 串行通讯

AI OS2500模块化的可以非常容易的组成输入输出控制器，可应用在数据采集和控制设备上，可以节约电缆，最多16槽位的2500底板单元，可以通过2线或4线RS-485进行通讯，并且具有友好的人机操作界面，组成SCADA（数据采集控制系统）可与PLC或DCS之间进行通讯，通讯协议为 Modbus-RTU 或 Profibus-DP，另外AI OS2500标准通讯功能也可以接其它的控制器，显示器或者图形记录仪，Modbus通

讯可以使用AI OS2500的RS-232通讯接口，这个通讯接口可以进行组态，以及完成系统状态诊断。

AI OS2500可以与Modem连接，具有操作员接口

通讯接口

Modbus RTU

三线 RS232, RJ11(通常用RS232接口进行组态，不用RS485接口)

Modbus RTU

可跨接选择2线或4线RS485

连接器

2RJ45

Profibus DP

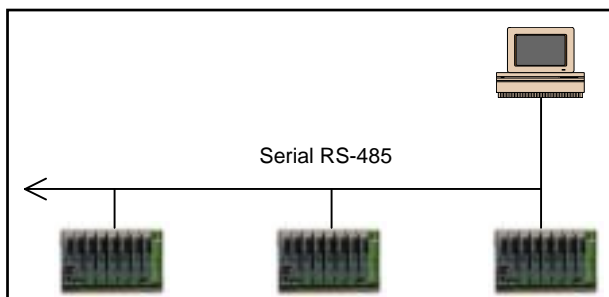
高速RS485，可达12Mb/s

连接器

9 针 D 型连接器或 2RJ45

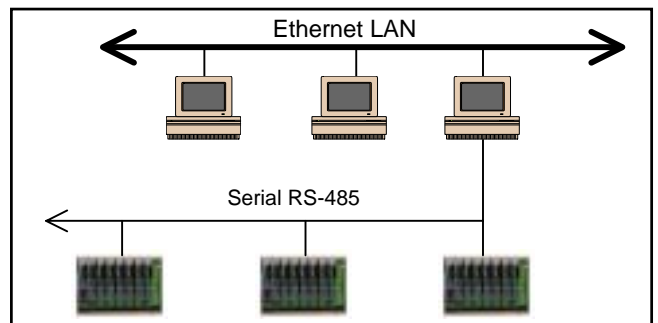
系统构成图

基本构成



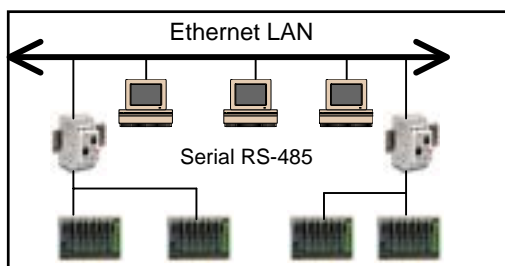
最多 16 槽位的 2500，可以使用 Modbus-RTU 或 Profibus-DP 作为从站，通过 2 线或 4 线的 RS-485 进行通讯连接增加 2500 单元，同时也可在串行口接 PC 或 PLC 作为主机。

Ethernet I/O



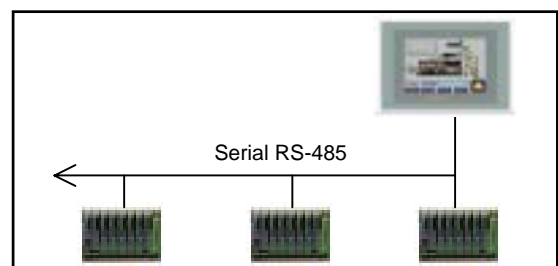
Modbus/TCP 是一个标准的 Ethernet(10BaseT)，可应用 Modbus-RTU RS-485 与网关进行串行通讯，EuroMBus OPC server 支持网关，每一个网关也同时提供串行的 Ethernet 接口给每一个 2500。

多PC局域网 (LAN)



在局域网 pc 节点上，应用 EuroMBus OPC server 可实时的将数据从 2500 读出和写入。这种模式可应用在数据采集控制系统 (SCADA) 上，同时可支持用户编制的各种通讯协议的软件。

本地操作员站

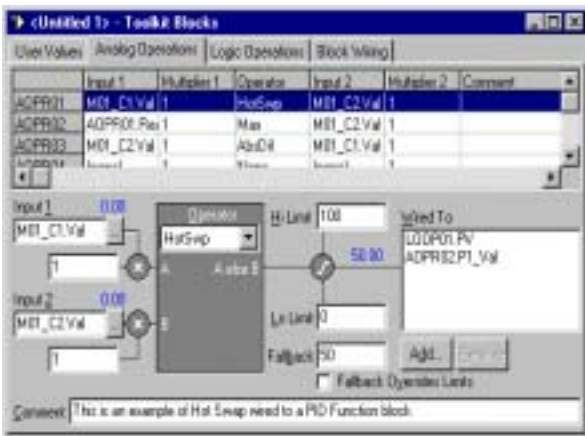


VT 系列的操作员站 (触摸屏)，可提供就地显示和控制功能，触摸屏可显示 4 行 20 个字符，触摸屏作为 Modbus 的主站单元连接 2500 系统。以及 5.7 寸的彩色图形显示。

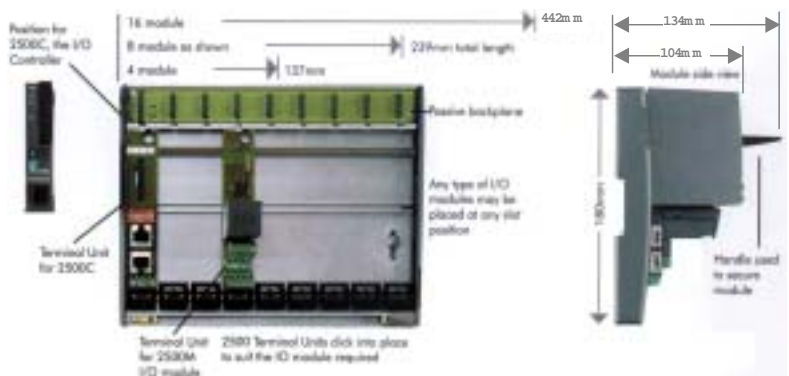
规格

2500-MAI 2U/-MAI 3 双/三通道模拟量输入	
抵电平范围	-100~+100mV
高电平范围	0~20mA 或 0~10VDC -23mA~23mA 适用于 AI 3
采样速率	9Hz, 110ms
分辨率	<2uV 相对低电平 <0.2mV 相对高电平
线性度	优于 0.2°C, ±10A
校验精度	读数的±1°C或0.2%, 两者较大的
用户校验	可以加低、高偏移
输入滤波	off 至 999.9s
热点偶类型	所有通用类型
冷接点	在自动模式下, 对环境温度变化的抑制为 30: 1 或外部参考点为 0°C, 45°C, 50°C
Pt100 输入激励电流	0.3mA, 每条引线电阻最高 22 Ω可平衡
电位器输入	30~15K
回路激励 (AI 3)	通道与通道间隔离, 正常 24VDC, 最大 25mA, 噪声 0.3VP 或 2mVrms
模拟量输入	由用户接线功能选择
2500-MDI 4X/MDI 8X 数字量输入模块 (对于 DI 4 需要外部电压 24V 供电)	
触点闭合开路电压	24V 至 30VDC
输入短路电流	8 至 16
ON 状态	<100 输入电阻
OFF 状态	>28K 输入电阻
逻辑输入 OFF 状态	±0 至 5VDC, <-0.4
（电流接收）ON 状态	±10.8 至 30VDC, 2.5mA
数字量输入功能	由用户配线功能选择
2500-MA02U 双模拟量输出模块	
范围	0~20, 0~10

分辨率	万分之一
模拟量输出	由用户配线功能选择
2500-CSAM/CSUWM控制功能模块	
报警	
报警数	提供每个输入2个
报警类型	高、低、偏差高、偏差低、偏差带、变化率
报警方式	自锁或不自锁、激活或不激活
通信	
Profibus DP	高速 RD485, 最高12Mb/s
Modbus RTU	2线RS232 RJ11配置, 2线RS485(2RJ45)最高 19.2Kbps
用户配线	
用户变量	8个实型变量
模拟量功能	16个, 如*, /, +, -, 块采样和保持
数字量功能模块	16个, 如AND, >, <等
共用或其它规格	
2500-CXXX电源	标称24VDC, 18.0~28.8VDC
2500-PXXXX电源	输入125或240VAC 50/60Hz开关电源, 输出 24VDC(60、120或240W可选)
工作环境	0°C~-55°C, 5~95%RH无结霜
存储温度	-10°C~70°C
EMC标准	满足工业环境
通用标准	EN50081-2 (发射) EN50082-2 (抗干扰)
安全标准	满足EN61010, 安全类型 II (电压瞬变不超过 2.5KV), 污染度2
大气环境	该产品不适合在2000米以上的高空中使用, 在腐蚀性或爆炸性大气环境中没有额外的保护措施
机壳保护	
认证	IP20 AI OS2500的设计符合或超过UL和CSA的要求。



机械部件



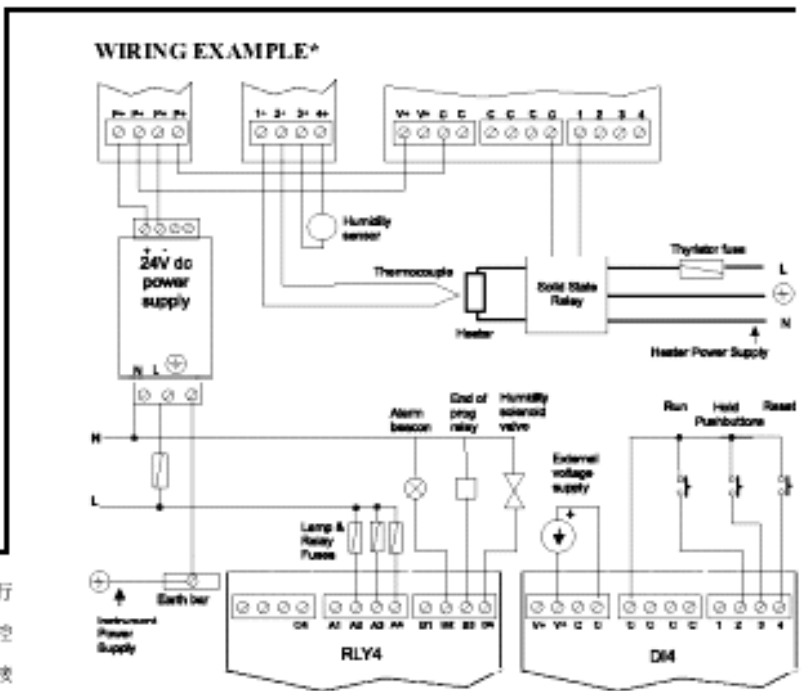
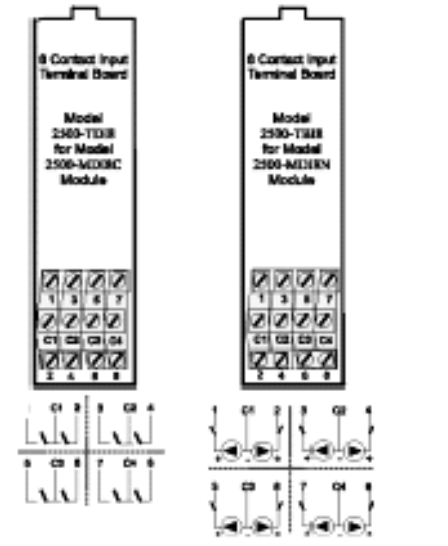
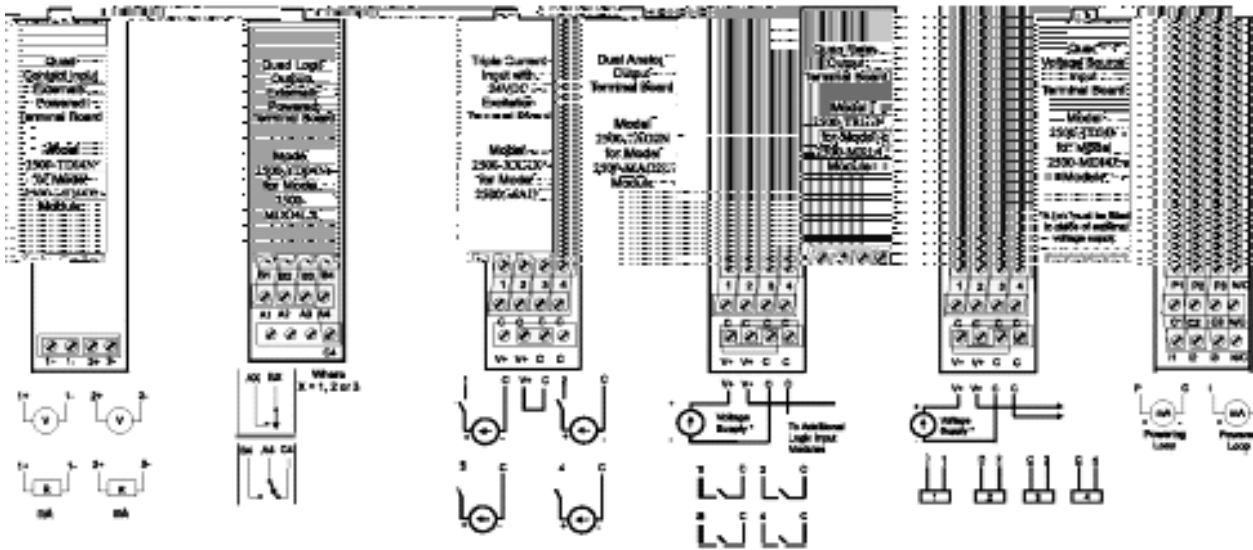
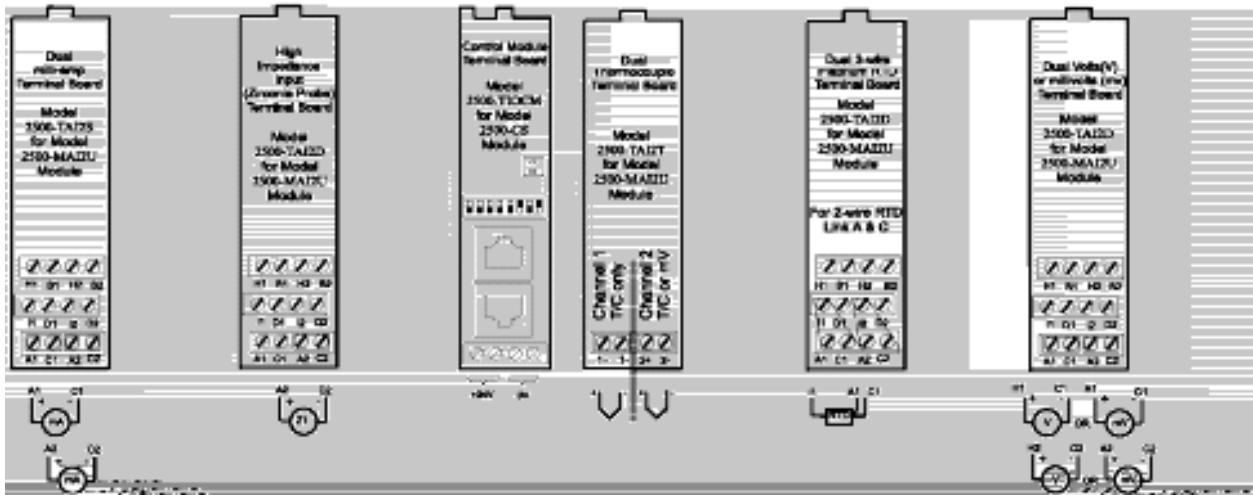
诊断 LED

诊断 LED 显示模块的诊断状态

所有模块	在顶端的绿色 LED 显示模块的电源和正确的操作
2500C/2500E 控制模块	3 个黄色的 LED 显示组态、标准状态和通讯状态, 一个红色的 LED 显示内部子诊断程序的错误
2500 模拟量模块	每个通道的红色 LED 显示通道的错误
2500 开关量模块	每个通道的黄色 LED 显示通道的状态

硬件单元的外形尺寸(mm)和重量(Kg)

模块基座	4 槽	8 槽	16 槽
宽度	137	239	442
净重	0.6	1.1	2.1
总重	1.0	1.7	2.7
高度	180		
厚度	104		
安装方式	DIN 导轨或安装板, 垂直或水平安装		
DIN 导轨	用 EN50022-35×7.5 或 35×15 对称导轨		



*这个例子对应两个控制区域，一个是用热电偶进行温度控制，另一个是用 0-10V 输入信号进行湿度控制，进行报警指示，程序事件继电器驱动，外部按 RUN、HOLD、RESET 按钮。

AI OS2500选型表

2500底板单元

4个I/O模块槽位底板	2500-B04C
8个I/O模块槽位底板	2500-B08C
16个I/O模块槽位底板	2500-B16C

控制模块及端子板

Modbus RTU通信只有数据采集功能模块	2500-CSAM
Profibus DP通信只有数据采集功能模块	2500-CSAP
Modbus RTU通信带用户配线模块	2500-CSUWM
Profibus DP通信带用户配线模块	2500-CSUWP
Modbus RTU通信RJ45接口端子板	2500-TI0CM
Profibus DP通信RJ45接口端子板	2500-TI0CP
Profibus DP通信DB9接口端子板	2500-TI0CPD

模拟量输入模块及端子板

通用型双通道隔离输入模块	2500-MAI2U
3通道电流输入带24VDC激励输入模块	2500-MAI3
热电偶输入接线端子板	2500-TAI2T
DC/PT100输入接线端子板	2500-TAI2D
mA输入接线端子板	2500-TAI2S
3通道输入不带切断功能接线端子板	2500-TAI3N
3通道输入带切断功能接线端子板	2500-TAI3D

模拟量输出模块及端子板

双通道通用隔离输出模块	2500-MA02U
不带切断功能接线端子板	2500-TA02N
带切断功能接线端子板	2500-TA02D

数字量输入模块及端子板

8通道逻辑量输入模块	2500-MDI8L
8通道触点输入模块	2500-MDI8C
4通道24V输入模块	2500-MDI4X
8通道不带切断功能接线端子板	2500-TDI8N
8通道带切断功能接线端子板	2500-TDI8D
4通道不带切断功能接线端子板	2500-TDI4N
4通道带切断功能接线端子板	2500-TDI4D

数字量输出模块及端子板

4通道逻辑量输出10mA(24V)	2500-MD04LX
4通道逻辑量输出100mA(24V)	2500-MD04DX
不带切断功能接线端子板	2500-TD04N
带切断功能接线端子板	2500-TD04D

继电器输出模块及接线端子板

4通道2A继电器模块	2500-MRL4
不带保险丝接线端子板	2500-TRL4N
带2A保险丝接线端子板	2500-TRL4F

电源

DIN导轨安装24VDC 2.5A	2500-P2A5
DIN导轨安装24VDC 5.0A	2500-P5A0
DIN导轨安装24VDC 10.0A	2500-P10A0

附件

i Tools组态软件光盘	TLS-WC2MSN
AI OS2500C组态电缆(RJ11)	2500-ACC1193
AI OS2500控制器间通信连接电缆(RJ45, 3米)	2500-ACM453
AI OS2500控制器间通信连接电缆(RJ45, 0.5米)	2500-ACM455
终端负载匹配器(最后以太控制器连接用)	2500-ATM45

型号及附件

附件

网络连接电缆和终端匹配器

订货须知

请指定型号和数量

1. 机架：4个、8个或16个I/O槽位数
2. 控制模块和端子板：有没有用户配线，Modbus RTU或Profibus DP通信，Modbus 端子板带RJ45、插口，Profibus DP端子板带RJ45插口或DB9接头。
3. 模拟量输入：2通道通用或3通道电流输入带24V激励
4. 模拟量输入端子板：2通道热点偶

/mV、RTD/VDC、mA；3通道电流输入是否带切断功能

5. 模拟量输出和端子板：2通道10V/20mA模块，端子板是否带切断功能
6. 数字量输入和端子板：8通道逻辑、8通道触点或4通道通用输入，8通道或4通道输入端子板是否带切断功能
7. 数字两输出和端子板：4通道逻辑或4通道24V开关输出，4通道端子板是否带切断功能
8. 继电器输出和端子板：4通道继电器输出，端子板是否带2A保险丝
9. 电源：24VDC DIN导轨安装，输出2.5A、5.0A、10.0A可选
10. 组态软件和电缆：iTools CDROM和2500C组态电缆

工厂支持

有关操作和安装的其他信息，请与大连爱克新仪器有限公司技术部联系：

电话：0411-82650498

传真：0411-82650478

E-mail: support@actionio.com.cn

大连爱克新仪器有限公司

www.actionio.com.cn

辽宁省大连市中山区七七街23号海鹰大厦403室

电话：0411-82650498 传真 0411-82650478

e-mail: sales@actionio.com.cn support@actionio.com.cn

